

# ***SPIDER-X1***

## ***BENUTZERHANDBUCH***



**Bedankt voor uw vertrouwen in Crosscall en voor de aanschaf van  
deze mobiele telefoon IP67.**

Lees voordat u het apparaat gebruikt zorgvuldig alle veiligheidsinformatie en deze handleiding voor een veilig en juist gebruik van uw telefoon.

De inhoud, illustraties en schermafbeeldingen in deze handleiding kunnen afwijken van het daadwerkelijke apparaat.

Geen enkel deel van deze handleiding mag worden gekopieerd, verspreid, vertaald of verzonden in welke vorm of op welke wijze dan ook, hetzij elektronisch of mechanisch, met inbegrip van fotokopieën, opnamen of opslag in een informatie- en zoekstelsel, zonder voorafgaande schriftelijke toestemming.

Copyright © 2014 Alle rechten voorbehouden

# INHOUD

<b>INHOUD</b>	<b>2</b>
<b>1. GELIEVE DIT TE LEZEN ALVORENS VERDER TE GAAN</b>	<b>4</b>
1.1. VEILIGHEIDSMATREGELEN	4
1.2. PERSOONSgegevens EN GEGEVENSBEVEILIGING	5
1.3. SAR-INFORMATIE	6
1.4. CONFORMITEIT	6
<b>2. KENNISMAKING MET UW APPARAAT</b>	<b>7</b>
2.1. ALGEMENE INFORMATIE	7
2.2. OVERZICHT VAN HET APPARAAT	7
2.3. OPLADER	8
<b>3. AAN DE SLAG</b>	<b>8</b>
3.1. INSTALLATIE VAN DE SIM-KAARTEN EN DE BATTERIJ	8
3.2. AAN- EN UITSCHAKELEN VAN HET APPARAAT	10
<b>4. VOORNAAMSTE HANDELINGEN</b>	<b>10</b>
4.1. TELEFONEREN	10
4.2. BERICHTEN	11
4.3. CONTACTENLIJST	12
<b>5. OPROEPENLIJST</b>	<b>13</b>
<b>6. INSTELLINGEN</b>	<b>15</b>
6.1. TELEFOONINSTELLINGEN	15
6.2. NETWERKINSTELLINGEN	15
6.3. BEVEILIGINGSINSTELLINGEN	16
6.4. VERBINDINGEN	16
6.5. STANDAARDINSTELLINGEN HERSTELLEN	17
<b>7. PROFIELEN</b>	<b>17</b>
<b>8. MULTIMEDIA</b>	<b>17</b>
8.1. CAMERA	17
8.2. BEELDVIEWER	18
8.3. VIDEOSPELER	18

<b>8.4. AUDIOSPELER</b>	<b>18</b>
<b>8.5. FM-RADIO</b>	<b>19</b>
<b>9. EXTRA'S</b>	<b>19</b>
<hr/>	
<b>9.1. KALENDER</b>	<b>19</b>
<b>9.2. WEKKER</b>	<b>19</b>
<b>9.3. REKENMACHINE</b>	<b>20</b>
<b>9.4. ZAKLAMP</b>	<b>20</b>
<b>9.5. SNELTOETSEN</b>	<b>20</b>
<b>9.6. SERVICES</b>	<b>20</b>
<b>10. BESTANDSBEHEER</b>	<b>21</b>
<hr/>	

# 1. GELIEVE DIT TE LEZEN ALVORENS VERDER TE GAAN

## 1.1. VEILIGHEIDSMATREGELEN

Lees de veiligheidsmaatregelen zorgvuldig om er zeker van te zijn dat u de mobiele telefoon op de juiste manier gebruikt.

1. Uw mobiele telefoon niet stoten, gooien of doorboren. Voorkom het laten vallen, in elkaar drukken en buigen van de mobiele telefoon.
2. Gebruik de mobiele telefoon niet in een vochtige omgeving zoals een badkamer. Voorkom dat de mobiele telefoon doordrenkt raakt of wordt gereinigd in een vloeistof.
3. Schakel de mobiele telefoon niet in wanneer het gebruik ervan verboden is of de telefoon storingen of gevaar kan veroorzaken.
4. Gebruik de mobiele telefoon niet tijdens het rijden.
5. Volg in ziekenhuizen en gezondheidsinstellingen alle regels en reglementen op. Schakel de mobiele telefoon uit in de buurt van medische apparatuur.
6. Schakel de mobiele telefoon uit in vliegtuigen. De telefoon kan de bedieningsapparatuur van het vliegtuig verstoren.
7. Schakel de mobiele telefoon uit in de buurt van elektronische precisie-instrumenten. De telefoon kan de werking van deze instrumenten verstoren.
8. Probeer de telefoon of accessoires niet uit elkaar te halen. Alleen gekwalificeerd personeel mag de telefoon onderhouden of repareren.
9. Plaats de mobiele telefoon of accessoires niet in houders met een krachtig elektromagnetisch veld.
10. Plaats geen magnetische opslagmedia in de buurt van de mobiele telefoon. De straling van de telefoon kan de hierin opgeslagen informatie wissen.
11. Stel de mobiele telefoon niet bloot aan hoge temperaturen en gebruik deze niet in de buurt van ontbrandbare gassen zoals bij een benzinstation.
12. Houd de telefoon en accessoires buiten het bereik van kinderen. Laat kinderen de telefoon niet zonder toezicht gebruiken.
13. Dit toestel is niet geschikt voor personen (met inbegrip van kinderen) met beperkte fysieke zintuigelijke of mentale capaciteiten of voor personen die geen ervaring of kennis van het apparaat hebben waardoor het gebruik niet veilig is als ze niet onder toezicht staan of als ze geen gebruiksinstructies hebben gekregen van de persoon die verantwoordelijk is voor hun veiligheid.
14. Kinderen en jongeren moeten redelijk gebruik maken van mobiele telefoons en 's avonds en 's nachts communicatie vermijden en bovendien de frequentie en duur van gesprekken beperken.
15. Gebruik alleen goedgekeurde batterijen en opladers om de kans op ontploffing te

voorkomen.

16. Leef alle wetten en reglementen na met betrekking tot gebruik van draadloze apparaten. Respecteer de privacy en rechten van anderen wanneer u het draadloze apparaat gebruikt.
17. Leef de relevante instructies in deze handleiding strikt na wanneer u de USB-kabel gebruikt. Het niet-naleven kan beschadiging van de telefoon of PC veroorzaken.
18. Deze handleiding is alleen als naslagwerk bedoeld. Raadpleeg het materiële object als standaard.
19. Houd het apparaat op ten minste 15 cm van een pacemaker om storingen te voorkomen.
20. Houd het apparaat aan de tegenovergestelde zijde, uit de buurt van het implantaat, om de kans op storing in de pacemaker te voorkomen.
21. Bij langdurig gebruik van vol volume van de mobiele audiospeler kan het gehoor van de gebruiker beschadigen.



## 1.2. PERSOONSGEGEVENS EN GEGEVENSBEVEILIGING

Het gebruik van sommige functies of applicaties van derde partijen op uw apparaat kunnen ertoe leiden dat uw persoonlijke informatie en gegevens verloren gaan of toegankelijk worden voor anderen. Verschillende maatregelen worden aanbevolen om u te helpen persoonlijke en vertrouwelijke informatie te beschermen.

- Bewaar het apparaat op een veilige plek om ongeoorloofd gebruik te voorkomen.
- Vergrendel het scherm en maak een wachtwoord of ontgrendelpatroon aan om het apparaat te ontgrendelen.
- Maak periodiek een back-up van de persoonsgegevens die zijn opgeslagen op de sim-/USIM-kaart of in het geheugen van het apparaat. Als u overstapt op een ander apparaat, moet u alle persoonsgegevens op het oude apparaat verwijderen of verplaatsen.
- Als u zich zorgen maakt over virussen wanneer u berichten van een onbekende ontvangt, kunt u deze verwijderen zonder ze te openen.
- Als u het apparaat gebruikt om op internet te surfen, kan dat een risico voor diefstal van uw persoonsgegevens opleveren.
- Als u diensten gebruikt zoals WIFI of Bluetooth, dient u wachtwoorden in te stellen voor deze diensten om ongeoorloofde toegang te voorkomen. Schakel deze diensten uit als u ze niet gebruikt.

- Installeer of update software voor apparaatbeveiliging en scan regelmatig op virussen.
- Zorg dat uw applicaties van derden afkomstig zijn uit betrouwbare bronnen. Gedownload applicaties van derde partijen moeten worden gescand op virussen.
- Installeer beveiligingssoftware of -patches uitgegeven door externe toepassingsleveranciers.
- Voor sommige toepassingen moeten locatiegegevens worden doorgegeven. Hierdoor kunnen anderen uw locatiegegevens wellicht delen.
- Het apparaat kan detectie- en diagnostische gegevens doorgeven aan externe toepassingsleveranciers. Externe leveranciers gebruiken deze gegevens om hun producten en diensten te verbeteren.

### 1.3. SAR-INFORMATIE

Dit toestel voldoet aan de richtlijnen inzake blootstelling aan radiofrequentie wanneer het vlak bij het hoofd of op minimaal 5 mm van het lichaam wordt gebruikt. Volgens de ICNIRP-richtlijnen is de SAR-limiet gemiddeld 2,0 W/kg voor hoofd en lichaam, en 4,0 W/kg voor ledematen voor 10 gram celweefsel dat de meeste frequenties absorbeert.

#### Maximumwaarden voor dit model:

- SAR hoofd: 1,071 (W/kg) ==> toegestane grenswaarde: 2 (W/kg)
- SAR lichaam: 0,898 (W/kg) ==> toegestane grenswaarde: 2 (W/kg)
- SAR ledematen: 3,421 (W/kg) ==> toegestane grenswaarde: 4 (W/kg)

### 1.4. CONFORMITEIT

Dit apparaat voldoet aan de essentiële aanbevelingen en andere relevante voorschriften van 1999/5/CE. De volledige tekst van de conformiteitsverklaring van uw telefoon is beschikbaar op de website [www.crosscall.com](http://www.crosscall.com)



Geïmporteerd door: CROSSCALL – 245 RUE PAUL LANGEVIN  
13290 AIX EN PROVENCE – FRANKRIJK

## 2. KENNISMAKING MET UW APPARAAT

### 2.1. ALGEMENE INFORMATIE

De Crosscall SPIDER-X1 heeft een 1.77" QVGA-scherm met een resolutie van 128x160. Hij is voorzien van een camera op de achterzijde met een vaste focus, een oplaadbare 1000 mAh batterij en een uitbreidbaar geheugen. Het apparaat is geschikt voor MMS, SMS en Bluetooth.

### 2.2. OVERZICHT VAN HET APPARAAT



- |    |                     |    |                            |
|----|---------------------|----|----------------------------|
| 1. | Oorgedeelte         | 2. | Scherm                     |
| 3. | Toetsenbord         | 4. | Microfoon                  |
| 5. | Ingang voor oplader | 6. | Uitgang voor hoofdtelefoon |
| 7. | Zaklamp             | 8. | Cameralens                 |
| 9. | Batterijvakdeksel   |    |                            |



## 2.3. OPLADER

Fabrikant	Crosscall
Typeaanduiding	DC38-0500550E
Voedingsspanning	100-240V ~
Voedingsfrequentie	50/60Hz
Uitgangsspanning	5.0V ===
Uitgangsstroom	0.55A
Uitgangsvermogen	2.75W
Gemiddelde actieve efficiëntie	70,09%
Efficiëntie bij lage belasting (10 %)	N/A
Energieverbruik in niet-belaste toestand	0.088W

## 3. AAN DE SLAG

### 3.1. INSTALLATIE VAN DE SIM-KAARTEN EN DE BATTERIJ

Schakel het apparaat uit voordat u de batterij verwijdert of een SIM-kaart of geheugenkaart installeert.

#### Installatie van de batterij

Volg de onderstaande stappen om de batterij te plaatsen:

- Verwijder het deksel op de achterzijde van het apparaat.
- Houd het apparaat met de voorzijde naar beneden gericht.
- Plaats de batterij in de juiste positie.
- Plaats het deksel weer op het batterijvak en klik het vast.

#### Opladen van de batterij

Het apparaat geeft een waarschuwingssignaal en toont een mededeling als het laadniveau van de batterij te laag wordt. Volg de onderstaande stappen om de batterij op te laden:

- Sluit de kabel van de oplader aan op de micro USB-poort van het apparaat.
- Sluit de stekker van de oplader aan op een geschikte contactdoos. (AC).

Bezig met opladen 

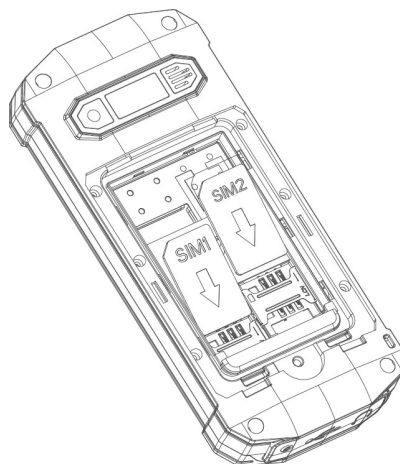
Volledig opgeladen 

Het wordt aanbevolen om de batterij volledig op te laden voordat u het apparaat voor de eerste maal gebruikt.

### Installatie van een SIM-kaart

Volg de onderstaande stappen om uw SIM-kaart te installeren:

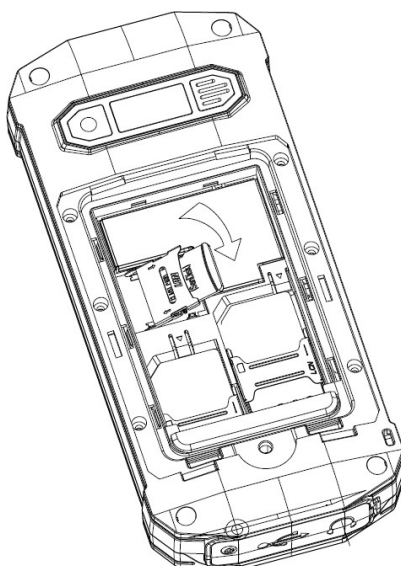
- Verwijder het deksel van het batterijvak.
- Houd het apparaat met de voorzijde naar beneden gericht.
- Verwijder de batterij.
- Plaats de SIM-kaart in het apparaat zoals hieronder aangegeven.
- Breng de oplaadbare batterij terug op zijn plaats.
- Plaats het deksel weer op het batterijvak en klik het vast.



### Installatie van een geheugenkaart

Uw apparaat is geschikt voor micro SD-kaarten. Met deze multimedia kaarten kunt u het geheugen van het apparaat uitbreiden. De micro SD-kaarten zijn klein en moeten voorzichtig worden behandeld om beschadiging te voorkomen. Volg de onderstaande stappen om de geheugenkaart in het apparaat te installeren:

- Verwijder het deksel van het batterijvak.
- Houd het apparaat met de voorzijde naar beneden gericht.
- Verwijder de batterij.
- Plaats de micro SD-kaart in het apparaat zoals hieronder aangegeven.
- Breng de oplaadbare batterij terug op zijn plaats.
- Plaats het deksel weer op het batterijvak en klik het vast.



## 3.2. AAN- EN UITSCHAKELLEN VAN HET APPARAAT

### Aanschakelen van het apparaat

Nadat de SIM-kaart is geïnstalleerd en het apparaat is opgeladen, kunt u hem aanschakelen.

- Druk op de aan/uit-toets en houd deze vast om het apparaat aan te schakelen.

### Uitschakelen van het apparaat

- Druk op de aan/uit-toets en houd deze 3 seconden ingedrukt.

## 4. VOORNAAMSTE HANDELINGEN

### 4.1. TELEFONEREN

#### Telefoneren

Als het icoon voor voldoende netwerkontvangst zichtbaar is in de informatiebalk bovenaan het scherm, kunt u telefoneren. U kunt de onderstaande methoden gebruiken om een telefoonnummer te bellen:

- Telefoonnummer invoeren

Druk in de standby-modus op de gewenste cijfertoetsen om een telefoonnummer in te voeren, zo nodig met de landnummers. U kunt cijfers wissen door kort op de terugtoets aan de rechterzijde te drukken.

- Internationaal telefoneren

Voor het invoeren van een internationaal telefoonnummer houdt u de \*-toets ingedrukt tot het symbool "+" voor internationale gesprekken op het scherm verschijnt.

- Een nummer kiezen in de contactenlijst

Open de contactenlijst via het menu. Gebruik de pijltoetsen omhoog/omlaag om het gewenste contact te vinden of voer de eerste letters van de naam in tot het juiste contact verschijnt.

- Een nummer kiezen in de oproepenlijst

Open de oproepenlijst (druk op de telefoontoets vanuit de standby-modus of via het menu). Gebruik de pijltoetsen Omhoog/Omlaag om het gewenste contact te vinden en druk daarna op de telefoontoets.

#### Inkomende oproepen aannemen of weigeren

Als u wordt gebeld, worden zo mogelijk de naam van het contact en het nummer afgebeeld.

Druk op de telefoontoets of de optietoets aan de linkerzijde om het gesprek aan te nemen.

Druk eenmaal op de aan/uit-toets als u het gesprek wilt weigeren.

#### Andere opties tijdens het gesprek

*In de wacht zetten*

Als u een telefoongesprek voert kunt u deze in de wacht zetten door de opties te openen en "Hold" te selecteren.

Het optiemenu biedt de volgende mogelijkheden:

- Swap: Wisselen tussen de actieve gesprekken.
- Conference: Gesprekken met diverse personen. De beschikbaarheid van deze optie hangt af van uw serviceprovider.
- End single call: Beëindiging van het actieve gesprek.
- End all calls: Beëindiging van alle gesprekken.
- New call: Opent de telefoonapplicatie om een nieuw nummer te kiezen.
- Phonebook: Opent de interface van de contactenlijst.
- Messages: Opent het berichtenmenu.
- Audiorecorder: Neemt het actieve gesprek op. Opmerking: Het opnemen van een telefoongesprek is in sommige landen strafbaar. Vraag voordat u een gesprek opneemt toestemming aan uw gesprekspartner.

## 4.2. BERICHTEN

Uw apparaat kan SMS- (Short Message Service) en MMS-berichten (Multimedia Message Service) verzenden en ontvangen.

### Een SMS verzenden

- Selecteer in het hoofdmenu "Messages" > "Write message" > "Text message"
- Selecteer "Options" > "Send to" om een nummer in te voeren of selecteer een contact.
- Selecteer nadat de geadresseerde is ingevoerd "Options" > "Send" om het bericht te verzenden.

### Een MMS verzenden

Aanvullende instellingen zijn toegankelijk via:

"Settings" > "Connectivity" > "Data Accounts" > "Options" > "Add PS Account"

Een multimedialbericht of MMS kan tekst, afbeeldingen, audiobestanden of video's bevatten. Volg de onderstaande stappen om een MMS te verzenden:

- Selecteer vanuit het hoofdmenu "Messages" > "Write message" > "Multimedia message"
- Selecteer "Options" > "Send to" om een nummer in te voeren of selecteer een contact.
- Selecteer "Options" om de MMS-opties te openen en audiobestanden, afbeeldingen of video's aan uw bericht toe te voegen.
- Selecteer nadat de geadresseerde is ingevoerd "Options" > "Send" om het bericht te verzenden.

### Inbox

Hier kunt u de ontvangen SMS- en MMS-berichten bekijken. U kunt een bericht openen door het te selecteren en daarna op de OK-toets te drukken

Druk in de berichtenlijst op de OK-toets om het geselecteerde bericht te bekijken. De optietoets aan de linkerzijde opent een menu met de volgende opties:

- View: Het geselecteerde bericht bekijken.
- Reply by SMS: Een SMS sturen naar de afzender van het bericht.
- Reply by MMS: Een MMS sturen naar de afzender van het bericht.
- Call Sender: Het nummer bellen van de afzender van het bericht.
- Forward: Het geselecteerde bericht doorsturen naar een ander nummer.
- Delete: Het geselecteerde bericht verwijderen.
- Delete all: Alle berichten in de inbox verwijderen.
- Save to phonebook: De gegevens van de afzender opslaan in de contactenlijst.

### 4.3. CONTACTENLIJST

In de contactenlijst kunnen gegevens van uw contacten worden bewaard. U kunt bijvoorbeeld de naam en het telefoonnummer opslaan.

#### Een contact toevoegen

- Druk in het hoofdscherm op de namentoets aan de rechterzijde of selecteer de contactenlijst in het hoofdmenu.
- Selecteer de optie "Add new contact".
- Kies de SIM-kaart of het telefoongeheugen als opslagmedium.
- Voer de gegevens van het contact in (naam en nummer)
- Selecteer "Options" > "Save" om het nieuwe contact op te slaan.

#### Contactopties

- View: Het geselecteerde contact bekijken.
- Send text message: Een SMS sturen naar het geselecteerde contact.
- Send multimedia message: Een MMS sturen naar het geselecteerde contact.
- Call: Het nummer bellen van het geselecteerde contact.
- Edit: De gegevens wijzigen van het geselecteerde contact.
- Delete: Het geselecteerde contact verwijderen.
- Copy: Het geselecteerde contact kopiëren naar de SIM-kaart of het telefoongeheugen.

#### Instellingen voor de contactenlijst

- *Memory status: Weergave van het gebruikte geheugen op de SIM-kaart en van de contactenlijst in de telefoon. De capaciteit van de SIM-kaart hangt af van het kaarttype.*
- *Copy contacts: U kunt uw contacten kopiëren van de SIM-kaart naar het telefoongeheugen en omgekeerd.*
- *Move contacts: U kunt uw contacten verplaatsen van de SIM-kaart naar het telefoongeheugen en omgekeerd.*
- *Delete all contacts: Deze optie verwijdert alle contacten op de SIM-kaart en in het telefoongeheugen.*

## 5. OPROEPENLIJST

- Alle ontvangen, gemiste en uitgaande oproepen en hun tijdsduur worden vermeld in de oproepenlijst.
- Deze lijst kan worden geopend door in de standby-modus te drukken op de groene toets of door in het hoofdmenu "Call History" te selecteren.

Als de oproepenlijst wordt geselecteerd in het hoofdmenu, verschijnt het onderstaande submenu:

- *Dialled calls: Uitgaande oproepen*
- *Missed calls: Gemiste oproepen*
- *Received calls: Ontvangen oproepen*
- *Delete call logs: Oproepenlijst wissen*

*Oproepenlijst Gemist/Uitgaand/Ontvangen*

*In de lijsten van gemiste, uitgaande, en ontvangen oproepen zijn de volgende acties mogelijk:*

- *telephoontoets: Bellen naar het nummer van het in de lijst geselecteerde item.*
- *OK-toets: De details bekijken van het in de lijst geselecteerde item.*
- *De optietoets aan de linkerzijde opent een menu met de volgende opties:*
  - *View: De details bekijken van het in de lijst geselecteerde item.*
  - *Call: Bellen naar het nummer van het geselecteerde item.*
  - *Send text message: Een SMS verzenden naar het nummer van het geselecteerde item.*
  - *Save to phonebook: Het nummer van het geselecteerde item opslaan in de contactenlijst.*
  - *Delete: Het geselecteerde item uit de oproepenlijst verwijderen.*
  - *Delete call logs: Alle items verwijderen in de lijst van uitgaande, gemiste of ontvangen oproepen of in alle lijsten.*

## INSTELLINGEN VOOR DE GESPREKKEN

- **Call waiting (tweede gesprek)**

U kunt kiezen uit de opties "Activate", "Deactivate" en "Query".

Als deze functie is geactiveerd wordt u gewaarschuwd wanneer een andere oproep binnenkomt terwijl u al in gesprek bent.

- **Call divert (doorschakelen)**

Met deze functie kunt u inkomende oproepen doorschakelen naar uw voicemailbox of naar een ander telefoonnummer. Deze functie is afhankelijk van de services van uw netwerkprovider.

- **Call barring (nummers uitsluiten)**

Zowel voor inkomende als uitgaande gesprekken kunt u bepaalde telefoonnummers uitsluiten.

Deze functie is afhankelijk van de services van uw netwerkprovider. Voor meer

informatie kunt u contact opnemen met uw provider

- **Extra instellingen**

Auto redial (automatisch opnieuw bellen)

U kunt deze functie in- of uitschakelen. Als deze functie is ingeschakeld wordt een gebeld telefoonnummer dat niet wordt opgenomen automatisch maximaal tien maal opnieuw gebeld.

Call time reminder (waarschuwing gesprekstijd)

Als deze functie is ingeschakeld hoort u een waarschuwingssignaal zodra een bepaalde gesprekstijd is verstreken. U kunt instellen na hoeveel seconden of na welke gesprekstijd u het signaal wilt horen.

Answer mode (wijze van opnemen)

- Any key: Als u deze optie kiest, kunt u op elke toets drukken om een inkomende oproep aan te nemen behalve op de optietoets aan de rechterzijde en de einde- toets.
- Auto answer when headset: Als u deze optie activeert worden inkomende gesprekken automatisch aangenomen als een hoofdtelefoon is aangesloten.

## 6. INSTELLINGEN

### 6.1. TELEFOONINSTELLINGEN

- **Time and date (tijd en datum)**

- Set home city: U kunt een stad kiezen in de lijst om de standaard tijdzone voor de telefoon aan te geven.
- Set time/date: Hiermee kunt u de huidige datum en tijd instellen op de telefoon. De telefoon accepteert data van het jaar 2000 tot 2030.
- Set format: U kunt hier instellen op welke wijze u de tijd en de datum wilt weergeven.

- **Language (taal)**

*Instelling van de taalkeuze voor de menu's.*

- **Display (scherma)**

- Wallpaper: U kunt een afbeelding kiezen als achtergrond voor het scherm. U kunt een standaard achtergrond selecteren uit de in de telefoon aanwezige afbeeldingen of een eigen afbeelding kiezen in het telefoongeheugen of op de geheugenkaart.
- Screen auto lock:  
Hier kunt u de tijdsduur instellen waarna het scherm automatisch moet worden vergrendeld. Als het scherm automatisch is vergrendeld kunt u het ontgrendelen door te drukken op de optietoets aan de linkerzijde en op de \*-toets.
- Show date and time: U kunt de weergave van de datum en tijd op het stand-by scherm in- of uitschakelen.

- **Dedicated key (sneltoetsen)**

U kunt de sneltoetsen voor de navigatie wijzigen die beschikbaar zijn op het stand-by scherm.

- **Flight mode (vluchstand)**

U kunt hier kiezen tussen de normale modus en de vliegtuigmodus. In de vliegtuigmodus worden alle netwerk- en datafuncties beperkt.

- **Overige instellingen**

Hier kunt u de helderheid van de retroverlichting.

### 6.2. NETWERKINSTELLINGEN

Deze instellingen betreffen de netwerken, zoals de netwerkkeuze en het gebruik van GPRS.

De netwerkkeuze kan automatisch of handmatig worden gedaan.



## 6.3. BEVEILIGINGSINSTELLINGEN

- **SIM security (SIM-beveiliging)**

U kunt hier de PIN-code en PIN2-codes instellen.

Denk erom dat als driemaal een onjuiste pin-code wordt ingetoetst de SIM-kaart automatisch wordt geblokkeerd. Daarna is een PUK-code vereist om de SIM-kaart te ontgrendelen. U kunt contact opnemen met uw SIM-kaartprovider voor meer informatie over PUK-codes.

PIN lock (PIN-vergrendeling)

Hier kunt u een PIN-wachtwoord in- of uitschakelen. Als deze optie is geactiveerd moet elke keer als de telefoon wordt aangezet het PIN-wachtwoord worden opgegeven.

Change PIN (PIN wijzigen)

Als er al een PIN-wachtwoord aanwezig is kunt u dat met deze optie wijzigen. Voer eerst het oude PIN-wachtwoord in en daarna tweemaal het nieuwe wachtwoord dat u wilt gebruiken.

Change PIN2 (PIN2 wijzigen)

Het PIN2-wachtwoord wordt gebruikt om een bepaalde functie af te schermen, bijvoorbeeld de instellingen voor een bepaald nummer of de facturering.

Als driemaal een onjuist PIN2-wachtwoord wordt ingevoerd is een PUK2-code vereist om de functie te ontgrendelen.

- **Phone security (telefoonbeveiliging)**

Door een telefoonwachtwoord in te stellen kunt u ongeoorloofd gebruik van uw mobiele telefoon voorkomen.

Phone lock (telefoonvergrendeling)

Met deze optie kunt u het telefoonwachtwoord in- of uit schakelen. Het gewenste wachtwoord moet worden ingevoerd. **De standaardcode is 0000.**

Als deze optie is ingeschakeld moet elke keer als de telefoon wordt aangezet een wachtwoord worden ingevoerd.

Change password (wachtwoord wijzigen)

U kunt het telefoonwachtwoord zo nodig wijzigen. Voer eerst het oude telefoonwachtwoord in en daarna tweemaal het nieuwe wachtwoord dat u wilt gebruiken.

## 6.4. VERBINDINGEN

- **Bluetooth**

U kunt data, zoals afbeeldingen en videobestanden versturen naar andere apparaten met Bluetooth. Uw telefoon kan zoeken naar deze apparaten en u kunt vervolgens data accepteren of verzenden. De ontvangen bestanden worden in uw telefoon opgeslagen.

Bluetooth-opties:

- Power (aan/uit): In- of uitschakelen van Bluetooth.

- Visibility (zichtbaarheid): Door deze optie in- of uit te schakelen kunt u kiezen of andere Bluetooth-apparaten uw telefoon wel of niet kunnen vinden.
- My device (mijn apparaat): Kies deze optie om nieuwe apparaten toe te voegen en te zoeken naar Bluetooth-apparaten binnen het bereik van het signaal. Nadat een Bluetooth-apparaat is gevonden, kunt u het selecteren om de verbinding te maken.
- My name (mijn naam): U kunt de naam wijzigen waarmee uw apparaat wordt geïdentificeerd voor andere gebruikers.

- **Data-account**

De vooraf ingevoerde MMS-accounts worden afgebeeld.

Deze accounts kunnen worden bewerkt of verwijderd en u kunt nieuwe toevoegen.

## 6.5. STANDAARDINSTELLINGEN HERSTELLEN

Met deze optie kunt u de in de fabriek ingevoerde standaardinstellingen herstellen. Hiervoor is het telefoonwachtwoord vereist.

**Het standaard wachtwoord is 0000.**

## 7. PROFIELEN

De telefoon wordt geleverd met vier profielen: "General", "Silent", "Meeting" en "Outdoor" (algemeen, stil, vergadering en buiten). Met deze profielen kunt u de instellingen eenvoudig aanpassen aan diverse omgevingen om verschillende tonen en signalen te gebruiken. U kunt de profielen naar wens aanpassen.

## 8. MULTIMEDIA

### 8.1. CAMERA

Uw telefoon is voorzien van een fotocamera. U kunt de gemaakte foto's opslaan in het telefoongeheugen of op de ingevoerde geheugenkaart.

- Kies in het multimediamenu het camera-icoon om het zoekerscherf voor de camera te openen.
- Druk op de OK-toets om een foto te nemen of op de toets aan de rechterzijde om terug te keren. De optietoets aan de linkerzijde opent een menu met de volgende opties:

#### Camera-opties

- Photos: Opent een lijst van de foto's.
- Camera settings: Hier kunt u camera-instellingen wijzigen zoals de anti-flikkering en de zelfontspanner.
- Image settings: U kunt de kwaliteit en het formaat van de afbeelding instellen.

- White balance: Instelling van de witbalans.
- Scene mode: U kunt kiezen uit de automatische modus en de nachtcameramodus.
- Storage: Keuze van de standaardmap voor de opslag van de foto's in het telefoongeheugen of op de geheugenkaart.
- Restore default: Met deze optie kunt u de standaardinstellingen van de camera herstellen.

## 8.2. BEELDVIEWER

Met de viewer-functie kunt u de foto's bekijken die in het telefoongeheugen of op de geheugenkaart zijn opgeslagen. Druk op de OK-toets om de afbeelding te openen. De optietoets aan de linkerzijde opent een menu met de volgende opties:

- View: Opent de geselecteerde afbeelding.
- Send: U kunt een afbeelding verzenden als MMS of via Bluetooth.
- Use as: U kunt een afbeelding kiezen als achtergrond voor het stand-by scherm.
- Rename: U kunt de naam wijzigen van de geselecteerde afbeelding.
- Delete: Kies deze optie om de geselecteerde afbeelding te verwijderen.
- Storage: U kunt kiezen of u afbeeldingen in het telefoongeheugen of op de geheugenkaart wilt bekijken.
- Image information: Voor het weergeven van informatie over de geselecteerde afbeelding.

## 8.3. VIDEOSPELER

Deze functie kan worden gebruikt om de videobestanden in het telefoongeheugen of op de geheugenkaart te bekijken.

De videospeler is geschikt voor de formaten 3gp, mp4 en .avi.

Selecteer de videospeler in het multimediamenu om de videolijst te openen. De optietoets aan de linkerzijde opent een menu met de volgende opties:

- Play: De geselecteerde video afspelen.
- Send: U kunt een videobestand verzenden als MMS of via Bluetooth.
- Rename: U kunt de naam wijzigen van de geselecteerde video.
- Delete: Kies deze optie om de geselecteerde video te verwijderen.
- Storage: U kunt kiezen of u video's in het telefoongeheugen of op de geheugenkaart wilt bekijken.

## 8.4. AUDIOSPELER

Met deze functie kunt u audiobestanden beluisteren die in het telefoongeheugen of op de geheugenkaart zijn opgeslagen.

## 8.5. FM-RADIO

U kunt uw mobiele telefoon gebruiken om FM-radiozenders te beluisteren als de hoofdtelefoon in de audiouitgang is gestoken. Het volume kan worden bijgesteld met de toets aan de zijkant.

- De hoofdtelefoon dient als antenne en moet aangesloten zijn.
- Selecteer de FM-radio in het multimediamenu.
- Met de OK-toets kunt u de radiofunctie aan- of uitschakelen.
- Met de pijltoetsen omhoog/omlaag kunt u een radiofrequentie instellen.
- Met de pijltoetsen links/rechts kunt u een radiozender kiezen.

Radio-optiemenu

- Channel list: De namen en frequenties van radiozenders kunnen worden opgeslagen. Als u de FM-radio gebruikt kunt u met de betreffende toets de opgegeven frequentie bereiken.
- Manual input: U kunt de gewenste radiofrequentie ook handmatig invoeren.
- Auto search: Met deze optie kunt u automatisch naar bruikbare frequenties zoeken en deze opslaan.

## 9. EXTRA'S

### 9.1. KALENDER

De agendafunctie kan worden gebruikt om een datum te bekijken of evenementen te plannen. De agenda is bereikbaar via het organizermenu.

Agenda-opties

- Jump to date: Opent de geselecteerde datum
- Go to today: Weergave van de informatie voor de huidige dag.
- Go to weekly/monthly view: U kunt de agenda per maand of per week afbeelden.

### 9.2. WEKKER

U kunt een alarmsignaal laten afgaan op een ingestelde tijd. De alarmfunctie is bereikbaar via het organizermenu. U kunt een nieuw alarm als volgt instellen:

- Selecteer in het extra-menu de alarmfunctie.
- Selecteer een alarm en kies "Edit".
- Selecteer in het statusmenu "On".
- Voer het tijdstip voor het alarm in en het aantal herhalingen.
- Selecteer "Opties" > "Save" om het alarm op te slaan.

Als een alarm actief is wordt een bel-icoon afgebeeld bovenaan het stand-by

scherm en is het alarm in de lijst aangevinkt.

### **9.3. REKENMACHINE**

De calculator biedt basisfuncties zoals optellen, aftrekken, vermenigvuldigen en delen. De pijltoetsen worden gebruikt voor de op het scherm afgebeelderekenfuncties.

- Pijltoets links: Vermenigvuldigen
- Pijltoets rechts: Delen
- Pijltoets omhoog: Optellen
- Pijltoets omlaag: Aftrekken
- OK-toets: =-teken

\* Heeft een apart icoon in het menu voor een gemakkelijke activering door de gebruiker.

### **9.4. ZAKLAMP**

De zaklamp kan in het stand-by scherm aan- en uit worden geschakeld via een sneltoets.

- U kunt de zaklamp aan- of uitschakelen door de OK-toets ingedrukt te houden.

### **9.5. SNELTOETSEN**

U kunt in de functielijst enkele favoriete functies kiezen met sneltoetsen.

### **9.6. SERVICES**

De optietoets aan de linkerzijde opent een browserfunctie. U kunt een netwerkservice kiezen en op de toets aan de linkerzijde drukken om de interface van het servicemenu te openen. Als uw SIM-kaart en uw provider deze service bieden kunt u hem via uw mobiele telefoon bereiken. Voor meer informatie kunt u contact opnemen met uw provider.

## 10. BESTANDSBEHEER

U kunt de in uw telefoongeheugen of op de geheugenkaart opgeslagen bestanden bekijken en gebruiken.

Opties voor het bestandsbeheer

- Open: Opent het bestand of de map.
- New Folder: Aanmaken van een nieuwe map om bestanden op te slaan.
- Rename: Voor het wijzigen van de naam van een bestand of map.
- Delete: Voor het verwijderen van een bestand of map.
- Use as: U kunt een audiobestand kiezen als beltoon voor inkomende gesprekken. Een afbeeldingbestand kan worden geselecteerd als schermachtergrond.
- Sort by: Keuze uit sorteren op naam, tijdstip of formaat of geen sortering.
- Send: Het geselecteerde bestand kan worden verzonden als MMS of via Bluetooth.
- Copy: U kunt een geselecteerd bestand kopiëren naar een andere map.
- Move: U kunt een geselecteerd bestand verplaatsen naar een andere map.
- Details: De details bekijken van het geselecteerde bestand.