

# SPIDER-X1

## MANUEL D'UTILISATION



**Merci de faire confiance à Crosscall et d'avoir acheté ce téléphone  
portable certifié IP67.**

Avant d'utiliser votre appareil, veuillez lire attentivement toutes les mesures de sécurité, ainsi que ce manuel, afin de garantir une utilisation adéquate et sûre.

Les contenus, images et captures d'écran figurant dans ce manuel peuvent différer par rapport à l'aspect réel du produit.

Il est interdit de reproduire, diffuser, traduire ou transmettre, sous quelque forme et par quelque moyen que ce soit, électronique ou mécanique, notamment par photocopie, enregistrement ou stockage dans un système de stockage et de recherche documentaire, tout ou partie de ce manuel, sans consentement préalable écrit.

Copyright © 2014, tous droits réservés

# TABLE DES MATIÈRES

<b>TABLE DES MATIÈRES</b>	<b>2</b>
<b>1. INSTRUCTIONS PRÉALABLES</b>	<b>4</b>
1.1 MESURES DE SÉCURITÉ	4
1.2 SÉCURITÉ DES INFORMATIONS PERSONNELLES ET DES DONNÉES	5
1.3 INFORMATIONS SUR LE DAS	6
1.4 CONFORMITÉ	6
<b>2. CONNAÎTRE VOTRE TÉLÉPHONE</b>	<b>7</b>
2.1 INFORMATIONS GÉNÉRALES	7
2.2 PRÉSENTATION DE L'APPAREIL	7
2.3 CHARGEUR	8
<b>3. MISE EN ROUTE</b>	<b>8</b>
3.1 INSTALLATION DES CARTES SIM ET DE LA BATTERIE	8
3.2 MISE EN MARCHÉ/ARRÊT DE L'APPAREIL	10
<b>4. FONCTIONS DE BASE</b>	<b>10</b>
4.1 APPEL	10
4.2 MESSAGERIE	11
4.3 RÉPERTOIRE	12
<b>5. APPELS</b>	<b>13</b>
<b>6. PARAMÈTRES</b>	<b>15</b>
6.1 RÉGLAGES DU TÉLÉPHONE	15
6.2 RÉGLAGES DU RÉSEAU	16
6.3 RÉGLAGES DE SÉCURITÉ	16
6.4 CONNECTIVITÉ	17
6.5 RESTAURER LES RÉGLAGES USINE	17
<b>7. PROFILS</b>	<b>17</b>
<b>8. MULTIMÉDIA</b>	<b>18</b>
8.1 CAMERA	18
8.2 GALERIE	18
8.3 LECTEUR VIDÉO	18

<b>8.4</b>	<b>LECTEUR AUDIO</b>	<b>19</b>
<b>8.5</b>	<b>RADIO FM</b>	<b>19</b>
<b>9.</b>	<b>OUTILS</b>	<b>20</b>
<hr/>		
<b>9.1</b>	<b>CALENDRIER</b>	<b>20</b>
<b>9.2</b>	<b>ALARME</b>	<b>20</b>
<b>9.3</b>	<b>CALCULATRICE</b>	<b>20</b>
<b>9.4</b>	<b>LAMPE TORCHE</b>	<b>20</b>
<b>9.5</b>	<b>RACCOURCIS</b>	<b>21</b>
<b>9.6</b>	<b>SERVICES</b>	<b>21</b>
<b>10.</b>	<b>GESTIONNAIRE DEFICHIERS</b>	<b>21</b>
<hr/>		

# 1. INSTRUCTIONS PRÉALABLES

## 1.1 MESURES DE SÉCURITÉ

Veillez lire attentivement les mesures de sécurité afin de garantir une utilisation correcte de votre téléphone portable.

1. Ne soumettez pas votre téléphone portable à des chocs violents, et n'essayez pas de le lancer ni de le perforer. Évitez de faire tomber, de comprimer, ou de tordre votre téléphone portable.
2. N'utilisez pas votre téléphone portable dans un environnement humide, comme une salle de bain. Veillez à ne pas mouiller ni plonger votre téléphone portable dans un liquide.
3. N'allumez pas votre téléphone portable lorsque son utilisation est interdite, s'il peut provoquer des interférences ou constituer un danger.
4. N'utilisez pas votre téléphone portable en conduisant.
5. Respectez toutes les règles ou réglementations en vigueur dans les hôpitaux et autres centres de soins médicaux. Éteignez votre téléphone portable lorsque vous vous trouvez à proximité d'appareils médicaux.
6. Éteignez votre téléphone portable lorsque vous prenez l'avion. Le téléphone est susceptible de causer des interférences avec les systèmes de commande de l'avion.
7. Éteignez votre téléphone portable lorsque vous vous trouvez à proximité d'appareils électroniques de haute précision. Le téléphone est susceptible d'affecter les performances de ce type d'appareils.
8. N'essayez pas de démonter votre téléphone portable ni ses accessoires.
9. L'entretien et la réparation du téléphone doivent être effectués uniquement par du personnel qualifié.
10. Ne mettez pas votre téléphone portable ni ses accessoires dans des contenants ayant un fort champ magnétique.
11. Ne laissez pas de supports de stockage de données magnétiques à proximité de votre téléphone portable. Les radiations émises par le téléphone sont susceptibles d'effacer les informations qui y sont stockées.
12. N'exposez pas votre téléphone portable à de fortes températures, et ne l'utilisez pas en présence de gaz inflammables (station-service par exemple).
13. Gardez votre téléphone portable et ses accessoires hors de portée des enfants. Ne laissez pas des enfants utiliser votre téléphone portable sans surveillance.
14. Cet appareil n'est pas prévu pour des personnes (y compris des enfants) dont les capacités physiques, sensorielles ou mentales ou dont le manque d'expérience ou de connaissances les empêchent d'assurer un usage sûr des appareils, s'ils ne sont pas surveillés ou ont été initiés au préalable par la personne responsable de leur sécurité.

15. Les enfants et adolescents doivent faire un usage raisonnable des téléphones portables en évitant les communications nocturnes et en limitant la fréquence et la durée des appels.
16. N'utilisez que des batteries et chargeurs homologués, afin d'éviter tout risque d'explosion.
17. Respectez toutes les lois et réglementations concernant l'utilisation d'appareils sans fil. Respectez la vie privée et les droits d'autrui lorsque vous utilisez votre appareil sans fil.
18. Suivez à la lettre les instructions de ce manuel relatives à l'utilisation du câble USB. Dans le cas contraire, votre téléphone portable ou votre PC pourraient être endommagés.
19. Les informations de ce manuel sont données uniquement à titre indicatif, veuillez prendre le produit acquis comme référence.
20. Pour éviter toute interférence, tenez votre appareil à 15 cm minimum de tout stimulateur cardiaque.
21. Pour réduire au maximum les risques d'interférence avec un stimulateur cardiaque, maintenez l'appareil du côté opposé à celui de l'implant.
22. À pleine puissance, une utilisation prolongée du lecteur audio de votre téléphone portable peut endommager l'oreille de l'utilisateur.



## 1.2 SÉCURITÉ DES INFORMATIONS PERSONNELLES ET DES DONNÉES

L'utilisation de certaines fonctions ou applications tierces sur votre appareil peut entraîner la perte de vos informations et données personnelles et les rendre accessibles à d'autres personnes. Pour vous aider à protéger vos informations personnelles et confidentielles, il est recommandé de prendre certaines précautions.

- Conservez votre appareil dans un endroit sûr afin d'éviter toute utilisation frauduleuse.
- Paramétrez votre appareil pour que l'écran se verrouille, et créez un mot de passe ou dessinez un motif de déverrouillage pour le déverrouiller.
- Faites une sauvegarde régulière des informations personnelles conservées sur votre carte SIM/USIM et votre carte mémoire, ou stockées dans la mémoire de votre appareil. Si vous changez d'appareil, assurez-vous de transférer ou d'effacer toute information personnelle présente sur votre ancien appareil.
- Si vous redoutez la présence de virus lorsque vous recevez des messages ou des e-mails d'origine inconnue, vous pouvez effacer ces derniers sans les ouvrir.
- Si vous utilisez votre appareil pour naviguer sur Internet, évitez les sites qui présentent un risque de sécurité afin d'échapper au vol de vos données personnelles.
- Si vous utilisez des services tels que le partage de connexion par Wi-Fi ou le Bluetooth,

définissez des mots de passe pour ces services afin d'éviter tout accès non autorisé. Désactivez ces services quand vous ne les utilisez pas.

- Installez un logiciel de sécurité, ou mettez-le à niveau, et effectuez régulièrement une analyse antivirus de votre appareil.
- Vérifiez que les applications tierces proviennent de sources légitimes. Il est recommandé de soumettre les applications tierces téléchargées à une analyse antivirus.
- Installez un logiciel ou des correctifs de sécurité proposés par des fournisseurs d'applications tierces.
- Certaines applications demandent et transmettent des informations de localisation. Des tiers peuvent alors être en mesure de partager vos informations de localisation.
- Votre appareil peut fournir des informations de détection et de diagnostic à des fournisseurs d'applications tierces. Les fournisseurs tiers utilisent ces informations pour améliorer leurs produits et services.

### 1.3 INFORMATIONS SUR LE DAS

Cet appareil respecte les directives relatives à l'exposition aux radiofréquences, lorsqu'il est utilisé à proximité de la tête ou à une distance minimale de 5 mm du corps. Selon les directives de l'ICNIRP (la Commission internationale de protection contre les rayonnements non ionisants), la limite de DAS est en moyenne de 2 W/kg pour la tête et le corps, et de 4 W/kg pour les membres sur un tissu cellulaire de 10 grammes absorbant la majorité des fréquences.

#### Valeurs maximales pour ce modèle :

- DAS tête : 1,071 (W/kg) ==> valeur limite autorisée : 2 (W/kg)
- DAS corps : 0,898 (W/kg) ==> valeur limite autorisée : 2 (W/kg)
- DAS membres : 3,421 (W/kg) ==> valeur limite autorisée : 4 (W/kg)

### 1.4 CONFORMITÉ

Cet appareil est en conformité avec les recommandations essentielles et les autres exigences pertinentes de la directive 1999/5/CE. Le texte complet de la déclaration de conformité de votre téléphone est disponible sur le site Internet : [www.crosscall.com](http://www.crosscall.com)



Importé par : CROSSCALL – 245 RUE PAUL LANGEVIN  
13290 AIX EN PROVENCE – France

## 2. CONNAÎTRE VOTRE TÉLÉPHONE

### 2.1 INFORMATIONS GÉNÉRALES

Le SPIDER-X1 de Crosscall possède un écran QVGA 1,77" d'une résolution de 128\*160. Il est équipé d'un appareil photo arrière à objectif fixe avec une batterie 1000 mAh et une mémoire extensible. Il prend en charge les MMS, SMS et la connexion Bluetooth.

### 2.2 PRÉSENTATION DE L'APPAREIL



1. Écouteur
3. Clavier
5. Connecteur de charge
7. Lampe torche
9. Cache batterie

2. Écran
4. Microphone
6. Jack du casque audio
8. Objectif de l'appareil photo



## 2.3 CHARGEUR

Marque déposée	Crosscall
Modèle	DC38-0500550E
Tension d'entrée	100-240V ~
Fréquence du CA d'entrée	50/60Hz
Tension de sortie	5.0V ===
Courant de sortie	0.55A
Puissance de sortie	2.75W
Rendement moyen en mode actif	70,09%
Rendement à faible charge (10 %)	N/A
Consommation d'énergie hors charge	0.088W

## 3. MISE EN ROUTE

### 3.1 INSTALLATION DES CARTES SIM ET DE LA BATTERIE

Veillez éteindre votre appareil avant de retirer la batterie, insérer une carte SIM ou une carte mémoire.

#### Installation de la batterie

Veillez suivre les instructions suivantes pour installer la batterie :

- Retirez le cache arrière de l'appareil.
- Placez l'appareil face avant vers le bas.
- Insérez la batterie en vous assurant qu'elle est dans le bon sens.
- Remplacez le cache de la batterie en le clipsant.

#### Charge de la batterie

L'appareil émet un signal sonore et affiche un message indiquant un niveau de batterie faible lorsque la charge de la batterie est insuffisante. Veillez suivre les instructions suivantes pour charger votre appareil :

- Branchez le connecteur de votre chargeur dans le micro-port USB de votre appareil.
- Branchez le chargeur sur une prise de courant CA classique.

En charge..... 

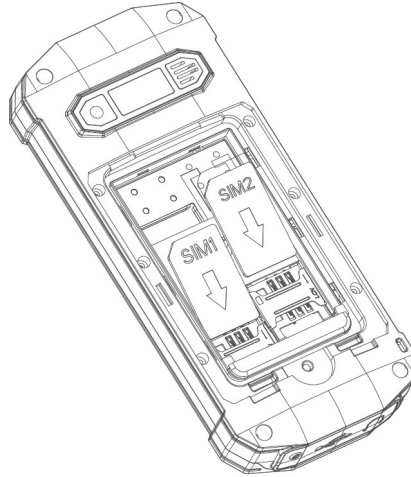
Charge terminée..... 

Il est recommandé de charger complètement la batterie avant la première utilisation de l'appareil.

#### Installation de la carte SIM

Veillez suivre les instructions suivantes pour installer votre carte SIM :-

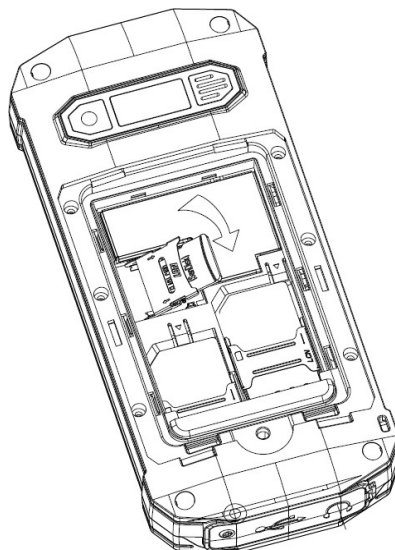
- Retirez le cache de la batterie.
- Placez l'appareil face avant vers le bas.
- Retirez la batterie.
- Insérez la carte SIM dans l'appareil comme indiqué ci-dessous.
- Remplacez la batterie.
- Remplacez le cache de la batterie en le clipsant.



### Installation de la carte mémoire

Votre appareil utilise une carte microSD. Il s'agit d'une carte mémoire multimédia permettant d'augmenter la capacité de mémoire de votre appareil. La carte microSD est petite et doit être placée avec précautions pour éviter de l'endommager. Veuillez suivre les instructions suivantes pour installer la carte mémoire dans votre appareil :

- Retirez le cache de la batterie.
- Placez l'appareil face avant vers le bas.
- Retirez la batterie.
- Insérez la carte micro SD dans l'appareil comme indiqué ci-dessous.
- Remplacez la batterie.
- Remplacez le cache de la batterie en le clipsant.



## 3.2 MISE EN MARCHÉ/ARRÊT DE L'APPAREIL

### Mise en marche de l'appareil

Après avoir installé la carte SIM et chargé la batterie, vous pouvez à présent allumer votre téléphone.

- Appuyez sur le bouton Marche/Arrêt et maintenez-le enfoncé pour allumer votre téléphone.

### Arrêt de l'appareil

- Appuyez sur le bouton Marche/Arrêt et maintenez-le enfoncé pendant 3 secondes.

## 4. FONCTIONS DE BASE

### 4.1 APPEL

#### Passer un appel

Si l'icône représentant la force du signal est visible dans la barre d'information située en haut de l'écran, vous pouvez passer ou recevoir des appels. Suivez les instructions suivantes pour passer un appel :

- Composition directe

En mode veille, appuyez sur les touches correspondantes pour composer le numéro de téléphone souhaité, dont les codes pays si nécessaire. Appuyez sur la touche de fonction droite [Effacer] pour effacer.

- Appel international

Pour passer un appel vers un pays étranger, appuyez longuement sur la touche \* jusqu'à ce que le symbole " + " des préfixes pour les appels internationaux s'affiche à l'écran.

- Lancer un appel depuis les contacts

Accédez au Répertoire par le menu. Grâce aux touches de navigation Haut/Bas, parcourez la liste jusqu'au contact souhaité, ou appuyez sur la première lettre du nom du contact pour effectuer une recherche rapide.

- Lancer un appel depuis le journal d'appels

Accédez au menu Appel (appuyez sur la touche d'appel en mode veille ou par le menu). Grâce aux touches de navigation Haut/Bas, parcourez la liste jusqu'au contact souhaité puis appuyez sur la touche appel pour composer directement le numéro.

### **Répondre à un appel entrant ou refuser un appel**

Lorsque vous recevez un appel, le nom du contact et son numéro de téléphone s'affiche.

Appuyez sur la touche d'appel ou sur la touche de fonction pour répondre à l'appel. Appuyez une fois sur le bouton Marche/Arrêt pour refuser l'appel.

### **Autres options accessibles en cours d'appel**

*Pour mettre une communication en attente*

Au cours d'un appel, vous pouvez mettre la communication en attente en allant dans Options - Attente.

Dans le menu des options d'appel :

Permuter - Permute entre plusieurs appels en cours

Conférence - Options multi-appels. L'accès à cette option dépend de votre opérateur.

Terminer un appel - Met fin à un appel en cours.

Terminer tous les appels - Met fin à tous les appels en cours. Nouvel appel - Ouvre le clavier et lance un nouvel appel. Répertoire - Ouvre l'interface du répertoire.

Messages - Ouvre le menu Messages.

Enregistreur - Enregistre l'appel en cours. Remarque - Enregistrer un appel est illégal dans certains pays. Il est donc conseillé d'obtenir l'accord de l'autre partie lorsque vous souhaitez enregistrer un appel.

## **4.2 MESSAGERIE**

Votre téléphone peut envoyer et recevoir des SMS (*Short Message Service*) et des MMS (*Multimedia Message Service*).

### **Création d'un SMS**

- Depuis le menu principal, sélectionnez Messages - Rédiger un message - Message de texte.
- Sélectionnez Options - Envoyer à, pour saisir un numéro, ou sélectionnez le destinataire dans le répertoire.
- Une fois les destinataires indiqués, sélectionnez Options - Envoyer, pour envoyer le message.

### **Création d'un MMS**

Un complément de configuration peut être ajouté dans le menu :

*Réglages -> Connexion -> Comptes de données -> Options > Ajouter un compte PS*

Un message multimédia ou MMS peut contenir des lettres, des images, des fichiers audio ou vidéo. Suivez les instructions suivantes pour créer et envoyer un MMS :

- Depuis le menu principal, sélectionnez Messages - Rédiger un message - Message multimédia.
- Sélectionnez Options - Envoyer à, pour saisir un numéro, ou sélectionnez le destinataire dans le répertoire.

- Sélectionnez Options pour afficher les options MMS si des fichiers audio, images ou vidéo sont joints au message.
- Une fois les destinataires indiqués, sélectionnez Options - Envoyer, pour envoyer le message.

### **Boîte de réception**

Vous accédez ici aux messages SMS et MMS que vous avez reçus.

Pour ouvrir les messages, sélectionnez le message et appuyez sur le bouton principal.

Dans la liste des messages, appuyez sur la touche OK pour lire le message sélectionné ou appuyez sur la touche de fonction gauche [Options] pour ouvrir le menu suivant :

Lire : lit le message sélectionné.

Répondre par SMS : répond par SMS directement à l'expéditeur du message.

Répondre par MMS : répond par MMS directement à l'expéditeur du message.

Appeler l'expéditeur : compose le numéro de l'expéditeur.

Transférer : transfère le message sélectionné à un autre numéro. Supprimer : supprime le message sélectionné.

Supprimer tous : supprime tous les messages de la boîte de réception.

Enregistrer dans le répertoire : enregistre le numéro d'un expéditeur dans le répertoire.

## **4.3 RÉPERTOIRE**

Les coordonnées de contact (nom et numéro) sont enregistrées dans le répertoire. Vous pouvez enregistrer des informations comme le nom et le numéro de téléphone.

### **Ajouter un contact**

- Depuis l'écran d'accueil, appuyez sur la touche de fonction droite [Noms] ou sélectionnez "Répertoire" dans le menu principal.
- Sélectionnez l'option Ajouter un nouveau contact.
- Sélectionnez Vers la carte SIM ou Vers le téléphone.
- Entrez les informations du contact (Nom et numéro).
- Sélectionnez Options - Enregistrer pour sauvegarder le nouveau contact.

### **Options des contacts**

Afficher : affiche le contact sélectionné.

Envoyer un message de texte : envoie un SMS au contact sélectionné. Envoyer un message multimédia : envoie un MMS au contact sélectionné. Appeler : appelle le contact sélectionné.

Modifier : vous pouvez modifier les informations du contact sélectionné. Supprimer : supprime le contact sélectionné.

Copier : copie le contact sélectionné sur la carte SIM ou sur le téléphone.

### **Réglages du répertoire**

*État de la mémoire : consultez la capacité de mémoire utilisée de votre répertoire sur votre carte SIM et votre téléphone. La capacité de la carte SIM dépend des différentes cartes.*

*Copier les contacts : les contacts peuvent être copiés de la mémoire de la carte SIM vers celle du téléphone et inversement.*

*Déplacer les contacts : les contacts peuvent être déplacés de la mémoire de la carte SIM vers celle du téléphone et inversement.*

*Supprimer tous les contacts : sélectionnez cette option pour supprimer des contacts de la carte SIM ou de la mémoire du téléphone.*

## 5. APPELS

- *Tous les appels reçus, émis ou manqués, ainsi que l'heure de ces appels, sont enregistrés dans le journal d'appels de votre téléphone.*
- *Accédez au journal d'appel en mode veille en appuyant sur la touche verte, ou dans Journal d'appel depuis le menu principal.*

*En y accédant le menu, les sous-menus possibles sont les suivants :*

- *Appels émis*
- *Appels manqués*
- *Appels reçus*
- *Effacer le journal d'appels*

*Manqués/Émis/Reçus*

*Vous pouvez appliquer les actions suivantes aux journaux des appels manqués, émis et reçus :*

- *Touche appel - lance un appel vers le numéro/contact sélectionné*
- *Bouton central [OK] - affiche les détails de l'historique de l'appel surligné*
- *Touche de fonction gauche - ouvre le menu Options tel qu'il figure ci-dessous.*

*Afficher : affiche les détails de l'historique d'appel actuel.*

*Composer : appelez l'historique d'appel actuel.*

*Envoyer un message de texte : envoie un SMS au numéro sélectionné.*

*Sauvegarder dans le répertoire : enregistre le numéro en tant que contact dans votre répertoire.*

*Supprimer : supprime l'historique d'appel actuel.*

*Effacer le journal d'appels : vous pouvez choisir de supprimer un ou plusieurs appels émis/manqués/reçus ou de tous les supprimer.*

## RÉGLAGE DES APPELS

- **Mise en attente**

*Vous pouvez choisir d'activer, de désactiver ou de demander à confirmer cette fonction.*

Si elle est activée, vous recevrez une alerte si lors d'un nouvel appel entrant si vous êtes déjà en communication.

- **Transfert d'appel**

Cette fonction vous permet de transférer vos appels vers votre répondeur ou vers tout autre téléphone que vous aurez indiqué. Elle doit être proposée par votre opérateur.

- **Interdiction d'appel**

Des restrictions d'appel peuvent être définies pour les appels entrants et sortants. Cette fonction doit être proposée par votre opérateur. Veuillez le contacter pour de plus amples informations.

- **Réglages avancés**

Rappel automatique

Vous pouvez activer ou désactiver cette fonction. Lorsque cette fonction est activée, le téléphone recompose automatiquement le numéro jusqu'à 10 fois si l'interlocuteur ne répond pas.

Rappel de l'heure d'appel

Lorsque cette fonction est définie, le téléphone émet un signal sonore au-delà d'une durée sélectionnée, de préférence après un certain nombre de secondes, ou vous pouvez choisir une durée spécifique.

Mode de réponse

Toutes touches - Lorsqu'il est activé, ce mode permet de répondre aux appels à l'aide de n'importe quelle touche, à l'exception de la touche de fonction droite ou la touche de fin d'appel.

Réponse automatique par l'oreillette - Lorsqu'elle est définie, le téléphone décroche automatiquement si une oreillette est connectée.

## 6. PARAMETRES

### 6.1 RÉGLAGES DU TÉLÉPHONE

- **Date et heure**

Définir la ville : vous pouvez choisir la ville de résidence dans la liste pour définir le fuseau horaire.

Définir l'heure/la date : vous pouvez définir ici la date et l'heure du téléphone. Le téléphone vous permet de définir une fourchette de dates pour le calendrier allant de 2000 à 2030.

Définir le format : Vous pouvez définir ici le format d'affichage de l'heure et de la date.

- **Planification de l'énergie on/off**

Vous pouvez déterminer l'heure d'allumage et d'extinction de votre téléphone.

- **Langue**

Vous pouvez choisir ici la langue d'affichage des menus du téléphone.

- **AFFICHER**

Fond d'écran image affichée en fond d'écran en mode veille.

Vous pouvez la choisir parmi les fonds d'écran par défaut ou la galerie d'image du téléphone ou de la carte mémoire.

Verrouillage automatique de l'écran

Vous pouvez définir une durée de veille avant le verrouillage automatique de l'écran. Une fois l'écran verrouillé, appuyez simultanément sur la touche de fonction gauche et sur la touche \* pour déverrouiller.

Afficher la date et l'heure : vous pouvez définir la durée d'affichage avant la mise en veille de l'écran.

- **Liste noire**

Vous avez la possibilité de rejeter des numéros d'appel de votre répertoire.

- **Clé spécialisée**

Vous pouvez modifier les raccourcis des touches de navigation actives lorsque l'écran est en veille.

- **Mode avion**

Basculez entre le mode normal et le mode avion. En mode avion, l'ensemble des fonctions liées au réseau et aux données sont limitées.

- **Autres paramètres**

La luminosité du rétro-éclairage peut être définis à partir de ce menu.



## 6.2 RÉGLAGES DU RÉSEAU

Paramétrez les réglages relatifs au réseau, tels que la sélection du réseau ou l'utilisation du GPRS.

La sélection peut s'effectuer manuellement ou automatiquement pour déterminer le réseau utilisé.

## 6.3 RÉGLAGES DE SÉCURITÉ

- **Verrouillage de la carte SIM**

Vous pouvez définir et activer le code PIN et le code PIN2.

Veillez noter que si vous avez entré trois codes PIN incorrects, la carte SIM se verrouille automatiquement, et un code PUK sera nécessaire pour la déverrouiller. Veuillez contacter votre opérateur pour de plus amples informations concernant les codes PUK.

Verrouillage par code PIN

Vous pouvez, depuis ce menu, définir ou désactiver le code PIN. Lorsque cette fonction est activée, vous devrez entrer le code PIN lors de chaque utilisation de votre téléphone.

Modification du code PIN

Vous pouvez modifier le code PIN actuel s'il est déjà activé. Entrez tout d'abord l'ancien code PIN deux fois, puis entrez le nouveau code.

Modification du code PIN2

Le code PIN2 permet d'accéder à des fonctions particulières (telles que définir un numéro déterminé, facturation des appels, etc.)

Si vous avez entré trois codes PIN2 incorrects, un code PUK2 sera nécessaire pour le déverrouiller.

- **Sécurité du téléphone**

Un code de verrouillage du téléphone peut être défini afin d'éviter toute utilisation non autorisée de votre téléphone.

Verrouillage du téléphone

Vous pouvez, depuis ce menu, activer ou désactiver le code du téléphone. Pour ce faire, vous devez entrer le code. **Le code par défaut est 0000.**

Lorsque cette fonction est activée, vous devrez entrer ce code lors de chaque utilisation de votre téléphone.

Modifier le code

Vous pouvez modifier le code du téléphone. Entrez tout d'abord l'ancien code, puis entrez le nouveau code deux fois pour confirmer.

## 6.4 CONNECTIVITE

- **Bluetooth**

Vous pouvez transférer des données, comme des images et des vidéos, vers d'autres appareils connectés en Bluetooth. Recherchez les appareils et transférez/acceptez le transfert des données. Les données reçues sont automatiquement enregistrées sur votre téléphone.

Options Bluetooth

Activation : activez et désactivez le Bluetooth.

Visibilité : Lorsque votre téléphone est visible, les autres appareils Bluetooth peuvent le détecter. Si vous le désactivez, les autres appareils Bluetooth ne peuvent pas le détecter.

Mon appareil : sélectionnez un nouvel équipement et recherchez les appareils Bluetooth à portée du signal. Lorsque des appareils Bluetooth sont détectés, vous pouvez sélectionner celui auquel vous souhaitez vous connecter.

Mon nom : modifiez le nom de votre appareil Bluetooth grâce auquel les autres utilisateurs pourront identifier votre téléphone.

- **Compte de données**

Les comptes MMS sont configurés au préalable.

Vous pouvez modifier, supprimer manuellement ces comptes ou en ajouter de nouveaux.

## 6.5 RESTAURER LES RÉGLAGES USINE

Vous pouvez restaurer les réglages par défaut de votre téléphone grâce à cette fonction. Le code du téléphone est nécessaire pour effectuer cette manipulation. **Le code par défaut est 0000.**

## 7. PROFILS

Ce téléphone propose quatre profils : Général, Silencieux, Réunion et Extérieur. Ces profils permettent d'adapter les réglages de votre téléphone en fonction des différents environnements, grâce à différentes sonneries et alertes. Ces profils peuvent être personnalisés en fonction de vos besoins.

## 8. MULTIMÉDIA

### 8.1 CAMERA

Votre téléphone est équipé d'un appareil photo. Vous pouvez enregistrer les photos dans la mémoire de votre téléphone ou sur la carte mémoire préalablement insérée.

- Dans le menu multimédia, sélectionnez l'appareil photo pour lancer l'aperçu.
- Appuyez sur la touche OK pour prendre une photo, sur la touche de fonction droite pour revenir à l'écran précédent, sur la touche de fonction gauche pour lancer le menu Options :

#### Options de l'appareil photo

Photos : lancez la visionneuse d'image

Réglages de l'appareil photo : modifiez les réglages tels que le stabilisateur ou la temporisation.

Réglages de l'image : vous pouvez modifier la qualité et la taille de l'image. Équilibrage des blancs vous pouvez définir des effets d'image.

Mode scène : choisissez le mode automatique ou nuit.

Stockage : choisissez l'emplacement de stockage par défaut de vos photos : dans la mémoire du téléphone ou sur la carte mémoire.

Restaurer les réglages par défaut : Les paramètres par défaut de l'appareil photo peuvent être restaurés.

### 8.2 GALERIE

Cette fonction vous permet de visionner vos photos enregistrées sur le téléphone ou sur la carte mémoire. Appuyez sur la touche OK pour ouvrir une photo, ou sur la touche de fonction gauche pour ouvrir le menu Options :

Afficher : ouvre l'image sélectionnée.

Envoyer : vous pouvez envoyer vos photos par « MMS » ou par « Bluetooth ».

Utiliser comme : la photo peut être utilisée comme fond d'écran sur l'écran de veille.

Renommer : modifie le nom de la photo sélectionnée.

Supprimer : supprime les photos sélectionnées.

Stockage : vous pouvez définir votre téléphone ou votre carte mémoire comme visionneuse par défaut.

Informations sur l'image : affiche les informations concernant la photo.

### 8.3 LECTEUR VIDÉO

Cette fonction permet de lire des fichiers vidéo stockés dans la mémoire du téléphone ou sur la carte mémoire qui a été insérée.

Ce lecteur prend en charge les vidéos au format .3gp, .mp4 et .avi.

Dans le menu multimédia, sélectionnez le lecteur vidéo dans la liste puis appuyez sur

la touche de fonction gauche pour ouvrir le menu Options :

Lire : lit le fichier vidéo sélectionné

Envoyer : vous pouvez envoyer vos vidéos par « MMS » ou par « Bluetooth ».

Renommer : modifie le nom de la vidéo sélectionnée.

Supprimer : supprime la vidéo sélectionnée.

Stockage : vous pouvez afficher par défaut les vidéos stockées dans la mémoire du téléphone ou sur la carte mémoire.

## 8.4 LECTEUR AUDIO

Ce menu permet de lire les fichiers audio enregistrés dans la mémoire du téléphone ou sur la carte mémoire.

## 8.5 RADIO FM

Vous pouvez utiliser votre téléphone pour écouter la radio FM après avoir branché un casque compatible. Appuyez sur la touche située sur le côté pour régler le volume.

- Assurez-vous que le casque est bien branché.
- Lancez la Radio FM depuis le menu multimédia.
- Appuyez sur le bouton principal pour allumer et éteindre la radio.
- Les touches de navigation Haut/Bas permettent de faire défiler manuellement les fréquences des stations.
- Les touches de navigation Gauche/Droite permettent de faire défiler manuellement les stations de radio.

Menu Options de la radio

Liste des stations - vous pouvez enregistrer les noms et fréquences des stations de radio. En mode radio FM, sélectionnez une fréquence spécifique en appuyant sur la touche correspondante.

Entrée manuelle - vous pouvez entrer les fréquences manuellement. Recherche automatique - recherchez automatiquement et enregistrez les fréquences trouvées.

## 9. OUTILS

### 9.1 CALENDRIER

Le calendrier peut être utilisé pour vérifier la date du jour. Le menu est accessible sous Organiser.

Options du calendrier

Aller à la date : aller directement à la date sélectionnée.

Aller à aujourd'hui : date des informations du calendrier correspondant à la recherche saisie.

Afficher par semaine: définit l'affichage du calendrier par semaine.

### 9.2 ALARME

Des alarmes peuvent être programmées à une heure donnée. Le menu est accessible sous Organiser. Suivez les instructions suivantes pour ajouter une nouvelle alarme :

- Lancer la fonction réveil depuis le menu Outils.
- Sélectionnez une alarme puis Modifier.
- Dans le menu d'état, sélectionnez On.
- Choisissez l'heure de l'alarme et le nombre de répétitions.
- Sélectionnez Options - Enregistrer. L'alarme est programmée.

Lorsqu'une alarme est active, une cloche s'affiche en haut de l'écran de veille et l'alarme peut être vérifiée dans la liste.

### 9.3 CALCULATRICE

La calculatrice permet d'effectuer les opérations arithmétiques de base que sont l'addition, la soustraction, la multiplication et la division.

Les touches de navigation correspondent aux opérations arithmétiques affichées sur l'écran de la calculatrice.

Touche de navigation Gauche – Multiplié Touche de navigation Droite – Divisé

Touche de navigation Haut– Plus

Touche de navigation Bas – Moins Touche centrale - Égale

\* Elle est accessible grâce à une icône indépendante depuis le menu, pour que vous puissiez l'activer facilement.

### 9.4 LAMPE TORCHE

La lampe torche peut être activée depuis un raccourci accessible en mode veille.

- En mode veille, appuyez sur le bouton principal et maintenez-le enfoncé pour allumer et éteindre la lampe torche.

## 9.5 RACCOURCIS

Vous pouvez créer des raccourcis dans la liste pour les fonctions fréquemment utilisées.

## 9.6 SERVICES

Appuyez sur la touche de fonction gauche pour accéder à l'interface du menu des fonctions de navigation. Veuillez choisir l'opérateur et appuyer sur la touche de fonction gauche pour accéder à l'interface du menu des services. Si votre carte SIM et votre opérateur proposent le service, vous pouvez y accéder depuis votre téléphone mobile.

Veuillez contacter votre opérateur pour de plus amples informations.

# 10. GESTIONNAIRE DE FICHIERS

Les fichiers enregistrés sur le téléphone ou sur la carte mémoire peuvent être lus et utilisés depuis le téléphone.

Options du gestionnaire de fichiers

- Ouvrir : ouvrez le fichier ou le dossier.
- Nouveau dossier – créez un nouveau dossier pour enregistrer les fichiers.
- Renommer – vous pouvez renommer le fichier ou le dossier sélectionné.
- Supprimer – vous pouvez supprimer le fichier ou le dossier sélectionné.
- Utiliser comme - s'il s'agit d'un fichier audio, il peut être défini comme sonnerie des appels entrants. S'il s'agit d'un fichier image, il peut être défini comme fond d'écran.
- Trier par : "nom", "heure", "taille", "type" ou "aucun".
- Envoyer - le fichier sélectionné est envoyé par MMS ou par Bluetooth.
- Copier : vous pouvez copier le fichier sélectionné dans d'autres dossiers.
- Déplacer : vous pouvez déplacer le fichier sélectionné dans d'autres dossiers.
- Détails : vous pouvez visualiser les informations concernant le fichier sélectionné.